



## Mocna i wydajna nagrzewnica z silnikiem EC

Nagrzewnice serii Panther FC 20-30 to ciche urządzenia o dużej mocy, przeznaczone do ogrzewania i osuszania obiektów przemysłowych i innych dużych budynków. Urządzenia te są wyposażone w silnik EC, który zapewnia bezstopniową regulację przepływu powietrza. W połączeniu z układem sterowania FC, nagrzewnica może służyć do w pełni automatycznego ogrzewania pomieszczeń, umożliwiając dostosowanie do poszczególnych powierzchni użytkowych.

### Cicha i wydajna

Panther FC 20-30 to cicha i wydajna nagrzewnica stacjonarna, która zapewnia lepszy klimat wnętrza w dużych obiektach. Ta nagrzewnica zapewnia szybkie i wydajne ogrzewanie.

### Inteligentny system sterowania

Nagrzewnica Panther FC musi zostać wyposażona w wybrany układ sterowania FC. Układ sterowania FC przy minimalnym wysiłku pozwala zoptymalizować oszczędności energii i komfort. Poza w pełni automatyczną regulacją ogrzewania, inteligentne automatyczne funkcje ułatwiają konfigurację i obsługę.

### Cichsza praca i niższe zużycie energii

Wentylator nagrzewnicy jest wyposażony w silnik EC, który jest nawet o 50% bardziej energooszczędny od tradycyjnego silnika AC. Bezstopniowa regulacja obrotów wentylatora zapewnia optymalne ustawienia i cichszą pracę.



### Specyfikacja produktu

- Automatycznie regulowana prędkość wentylatora w zależności od zapotrzebowania na ciepło zapewnia cichą pracę.
- Występuje z uniwersalnym uchwytem ściennym, który umożliwia skierowanie strumienia powietrza w żądanym kierunku, w dół i na boki.
- Moc grzewcza 20-30 kW.
- Opcja blokowania ogrzewania zapobiegająca zbędnemu ogrzewaniu.
- Funkcja stref pozwala tworzyć różne strefy dla różnych warunków.
- Możliwość sterowania za pomocą aplikacji Frico Control lub przez BMS.
- Wyposażona w wentylatory EC z bezstopniową regulacją obrotów w celu optymalizacji ustawień i poziomu hałasu.



## Panther FC 20-30 (IP44)

Numer kat.	Typ	Stopień mocy [kW]	Wydajność powietrza [m <sup>3</sup> /h]	Moc akustyczna*1 [dB(A)]	Ciśnienie akustyczne*2 [dB(A)]	Δt*3 [°C]	Silnika [W]	Napięcie [V]	Natężenie silnika [A]	WxDxS [mm]	Masa [kg]
334031	PNF20	0/10/20	2250/2800	78	51/62	27/21	150	400V3N~	29,5	478x576x545	28
334033	PNF30	0/10/20/30	2250/2800	78	51/62	32/40	150	400V3N~	43,9	478x576x545	31

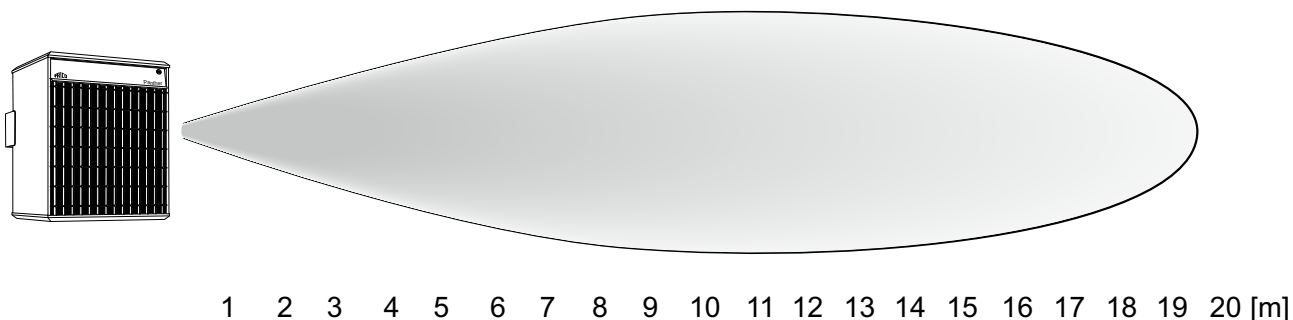
\*1) Pomiary mocy akustycznej (LWA) zgodnie z normą ISO 27327-2: 2014, Instalacja typu E.

\*2) Ciśnienie akustyczne (LpA). Warunki: Odległość do urządzenia 3 m. Współczynnik kierunkowy: 2. Powierzchnia absorpcji: 200 m<sup>2</sup>. Przy najniższym/najwyższym przepływie powietrza.

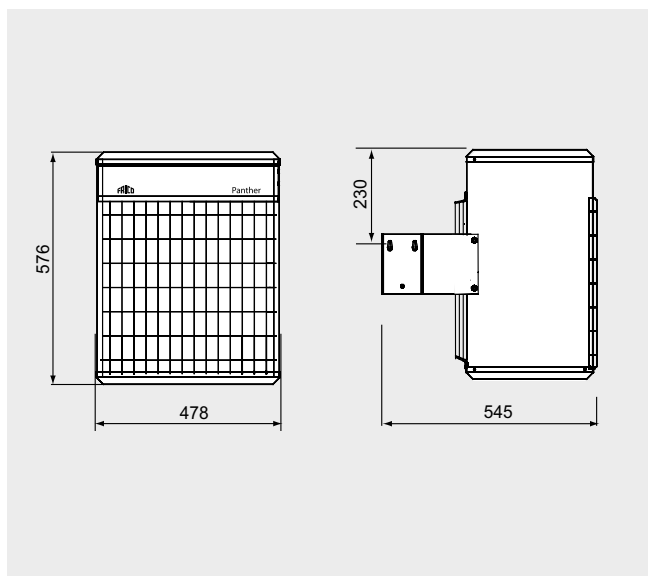
\*3) Δt = przyrost temperatury przy maksymalnej mocy grzewczej i najniższym/najwyższym przepływie powietrza.

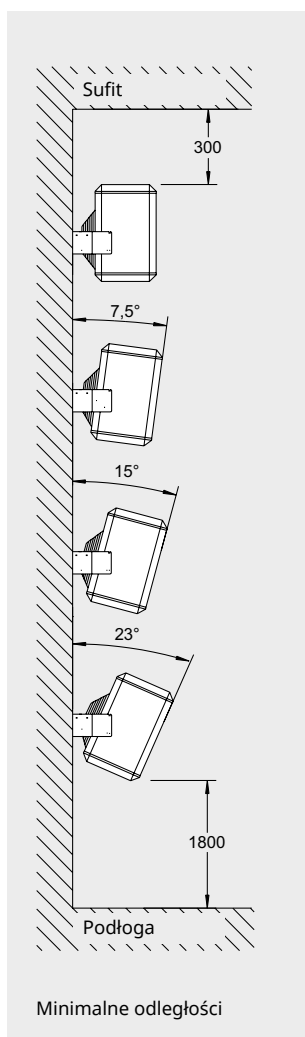
Wyprodukowana w Szwecji, mająca odporną na korozję obudowę wykonaną z ocynkowanych i pomalowanych proszkowo płyt stalowych. Kolor: biały, RAL 9016.

## Wylot powietrza



## Wymiary





## Montaż i podłączenie

### Montaż

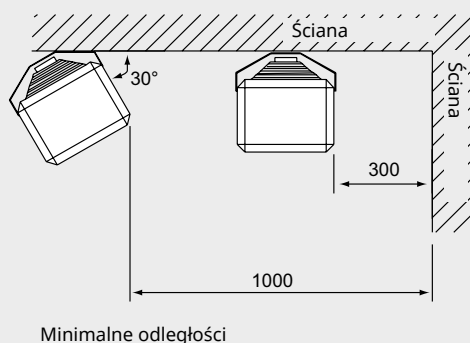
Nagrzewnicę Panther montuje się na ścianie za pomocą dostarczonego uchwytu. Uchwyt umożliwia ustawienie nagrzewnicy pod kątem w dół i na boki (30° w lewo lub w prawo).

### Przyłącze

Nagrzewnica Pantera jest przeznaczona do montażu stacjonarnego. Podłączenie elektryczne wykonuje się z tyłu urządzenia.

Nagrzewnica Panther FC jest przystosowana do układu sterowania FC, który występuje w wielu zestawach odpowiednich do różnych potrzeb. Zestawy FC należy zamawiać oddzielnie. Nagrzewnica posiada zintegrowaną kartę PC, którą podłącza się do wybranego zewnętrznego układu sterowania FC. Przewody komunikacyjne i sygnałowe podłącza się do karty PC przez przelotki w tylnej części urządzenia.

Schematy połączeń i okablowania, a także inne informacje techniczne znajdują się w instrukcji obsługi oraz na stronie [www.frico.net](http://www.frico.net).



## Akcesoria



### PLR30, kierownica powietrza

Kierownica powietrza kieruje strumień powietrza w pionie. Kierownica PLR jest mocowana z przodu nagrzewnicy. Kąt skrętu 0–35°.

Numer kat.	Typ	Opis	Wymiary
10275	PLR30	Kierownica powietrza dla PNF20 – PNF30	415x445x600 mm

Nagrzewnica posiada zintegrowaną kartę PC, a w połączeniu z wybranym przez użytkownika inteligentnym układem sterowania FC oferuje wiele przemyślanych i energooszczędnych funkcji. W zależności od potrzeb można wybrać jeden z czterech różnych zestawów.

### FC Direct

Podstawowy

- Automatykna regulacja prędkości wentylatora
- Funkcja kalendarza
- Wbudowany czujnik temperatury
- Limit temperatury na wylocie

### FC Smart

FC Direct +

- Sterowanie z poziomu aplikacji (Bluetooth)
- Możliwość zastosowania czujników bezprzewodowych
- Programowalna funkcja kalendarza
- Funkcja Urlop, Boost i Obecności
- Możliwość tworzenia stref

### FC Pro

FC Direct + FC Smart +

- Automatykne blokowanie ogrzewania

### FC Building - BMS

FC Direct +

- 0-10 V, styk bezpotencjałowy lub Modbus
- Automatykne blokowanie ogrzewania\*
- Ustawienia ogrzewania i wentylatora
- Sygnalizacja alarmu
- Odczyt wartości
- \* Wymaga sygnału temp. zewnętrznej



### FC Direct

Na początek doskonałym wyborem będzie podstawowy układ sterowania. W trybie Auto prędkość wentylatora jest regulowana automatycznie, dostarczając odpowiednią ilość ciepła przy najniższych możliwych obrotach i poziomie hałasu. Dzięki funkcji kalendarza można wybierać okresy komfortu i tryb oszczędny. Można ograniczyć temperaturę na wylocie. Panel sterowania posiada wbudowany czujnik temperatury, który służy do sterowania, gdy nie są używane czujniki zewnętrzne.



### FC Smart

Układ sterowania drugiego poziomu zapewni pełną swobodę. Układ FC Smart oferuje wszystkie funkcje układu FC Direct plus dodatkowe funkcje oszczędzania energii i możliwość sterowania z poziomu aplikacji (Bluetooth). Aplikacja zapewnia dostęp do wszystkich funkcji układu, umożliwiając jego konfigurację w sposób dokładnie odpowiadający preferencjom użytkownika. Pozwala także tworzyć różne strefy z różnymi ustawieniami w większym systemie. Dostępnych jest kilka trybów zapewniających tylko ogrzewanie, kiedy jest potrzebne, takich jak Poza domem, Boost i W domu. Aplikacja FRICO CONTROL jest dostępna na urządzenia z systemami iOS i Android.



### FC Pro

Układ sterowania trzeciego poziomu zapewni maksimum oszczędności. Układ FC Pro oferuje wszystkie funkcje układów FC Direct i FC Smart plus dodatkowe automatyczne funkcje oszczędzania energii. Funkcja blokowania ogrzewania zapobiega niepotrzebnemu ogrzewaniu, wykorzystując bezprzewodowy czujnik temperatury zewnętrznej.



### FC Building - system BMS

Zaawansowany układ sterowania do budynków, z opcją sterowania przez 0-10 V, styk bezpotencjałowy (np. przekaźnik) i/lub Modbus RTU (RS485). Układ FC Building umożliwia otrzymywanie informacji o stanie produktu i alarmach. Modbus pozwala w pełni wykorzystać wszystkie funkcje oszczędzania energii układu sterowania.

Numer kat.	Typ	Opis
74688	<b>FCDF</b>	FC Direct, układ sterowania pierwszego poziomu
74689	<b>FCSF</b>	FC Smart, układ sterowania drugiego poziomu
74690	<b>FCPF</b>	FC Pro, układ sterowania trzeciego poziomu
74691	<b>FCBF</b>	FC Building - system BMS

Układ sterowania FC pomaga stworzyć wiele inteligentnych i energooszczędnych funkcji. Poza naszymi czterema zestawami można też dodawać komponenty w celu rozbudowy lub dostosowania systemu. W przypadku układów obsługiwanych z poziomu aplikacji (FC Smart i FC Pro) można też tworzyć różne strefy, a następnie nimi sterować. Każdą dodaną strefę należy wyposażyć w jeden układ FC Direct i można zaprojektować pod kątem określonych potrzeb, dodając różne akcesoria. Kurtyny powietrzne i nagrzewnice z układem sterowania FC można zainstalować w różnych strefach w tym samym systemie.



#### FC Direct, zestaw sterowania

Panel sterowania wentylatorem i ogrzewaniem, czujnik drzwiowy i przewód komunikacyjny o długości 5 m. Używany w przypadku dodatkowych stref z układami FC Smart i FC Pro. IP44.



#### FCRTX, zewnętrzny czujnik temperatury pomieszczenia

Do odczytu temperatury pomieszczenia w innej lokalizacji, niż znajduje się panel sterowania, w tym przewód czujnika o długości 10 m. IP20.



#### FCOTX, zewnętrzny czujnik temperatury

Odczyt temperatury na zewnątrz, w tym przewód czujnika o długości 10 m. Umożliwia automatyczne blokowanie ogrzewania. IP44.



#### FCLAP, lokalny punkt dostępu

Lokalny punkt dostępu dla dodatkowych czujników bezprzewodowych (w przypadku używania więcej niż 8 czujników) i większego zasięgu dla czujników bezprzewodowych lub sterowania z poziomu aplikacji (Bluetooth) wraz z przewodem komunikacyjnym o długości 10 m. IP44.



#### FCSC/FCBC, przewód

Przewód czujnika FCSC dostępny w długości 10 m lub przedłużonej długości 25 m. Przewód komunikacyjny FCBC dla dodatkowych produktów w tej samej strefie, dostępny w długościach 5, 10 lub 25 m.



#### FCTXRF, bezprzewodowy czujnik wewnętrzny/zewnętrzny

Bezprzewodowy czujnik wewnętrzny/zewnętrzny mający te same funkcje, co modele FCRTX i FCOTX. Do konfiguracji trybu pracy jako czujnik zewnętrzny lub wewnętrzny służy przełącznik wewnątrz czujnika. Zasięg do 50 m. Trwałość baterii: 3-5 lat (2xAAA). IP44.

#### FC Direct

##### Zawartość

- Panel sterowania FCCF
- FCBC05

#### FC Smart

##### Zawartość

- Panel sterowania FCCF
- FCBC05
- FCLAP

#### FC Pro

##### Zawartość

- Panel sterowania FCCF
- FCBC05
- FCLAP
- FCTXRF

#### FC Building - BMS

##### Zawartość

- Panel sterowania FCCF
- FCBC10
- FCBAP, punkt dostępu budynku

Numer kat.	Typ	Opis	Wymiary
74684	<b>FCDF</b>	FC Direct, układ sterowania pierwszego poziomu	89x89x26 mm (FCCF)
74694	<b>FCRTX</b>	Zewnętrzny czujnik temperatury pomieszczenia	39x39x23 mm
74695	<b>FCOTX</b>	Zewnętrzny czujnik temperatury	39x39x23 mm
74699	<b>FCLAP</b>	Lokalny punkt dostępu dla dodatkowych czujników bezprzewodowych i większego zasięgu	89x89x26 mm
74718	<b>FCBC05</b>	Dodatkowy przewód komunikacyjny, 5 m	5 m
74719	<b>FCBC10</b>	Dodatkowy przewód komunikacyjny, 10 m	10 m
74720	<b>FCBC25</b>	Dodatkowy przewód komunikacyjny, 25 m	25 m
74721	<b>FCSC10</b>	Dodatkowy przewód czujnika, 10 m	10 m
74722	<b>FCSC25</b>	Dodatkowy przewód czujnika, 25 m	25 m
74703	<b>FCTXRF</b>	Bezprzewodowy czujnik wewnętrzny/zewnętrzny (do FC Smart, FC Pro)	89x89x26 mm