

## Wydajna nagrzewnica zapewniająca komfort przy optymalnym zużyciu energii

Nagrzewnice serii Panther FC 6-15 to bardzo ciche i wydajne urządzenia, przeznaczone do ogrzewania i osuszania takich obiektów, jak warsztaty, hale sportowe, sklepy i sale konferencyjne. W połączeniu z układem sterowania FC, nagrzewnica może służyć do w pełni automatycznego ogrzewania pomieszczeń, umożliwiając dostosowanie do poszczególnych powierzchni użytkowych.

### Cicha i wydajna

Panther FC 6-15 to bardzo cicha i wydajna nagrzewnica stacjonarna, która zapewnia lepszy klimat wnętrza w średniej wielkości obiektach. Ta nagrzewnica zapewnia szybkie i wydajne ogrzewanie.

### Inteligentny system sterowania

Nagrzewnica Panther FC musi zostać wyposażona w wybrany układ sterowania FC. Układ sterowania FC przy minimalnym wysiłku pozwala zoptymalizować oszczędności energii i komfort. Poza w pełni automatyczną regulacją ogrzewania, inteligentne automatyczne funkcje ułatwiają konfigurację i obsługę.

### Kompaktowa i solidna

Nagrzewnica Panther ma kompaktowe wymiary i można ją bez trudu zamontować na ścianie. Solidna nagrzewnica oferująca długi okres eksploatacji i wymagająca minimalnej konserwacji, co ogranicza ryzyko wystąpienia błędów i dodatkowych kosztów.



### Specyfikacja produktu

- Automatycznie regulowana prędkość wentylatora w zależności od zapotrzebowania na ciepło zapewnia cichą pracę.
- Występuje z uniwersalnym uchwytem ściennym, który umożliwia skierowanie strumienia powietrza w żądanym kierunku, w dół i na boki.
- Moc grzewcza 6-15 kW.
- Opcja blokowania ogrzewania zapobiegająca zbędnemu ogrzewaniu.
- Funkcja stref pozwala tworzyć różne strefy dla różnych warunków.
- Możliwość sterowania za pomocą aplikacji Frico Control lub przez BMS.

## Panther FC 6-15 (IP44)

| Numer kat. | Typ   | Stopnie mocy [kW] | Wydajność powietrza [m <sup>3</sup> /h] | Moc akustyczna*1 [dB(A)] | Ciśnienie akustyczne*2 [dB(A)] | $\Delta t$ *3 [°C] | Silnika [W] | Napięcie [V] | Natężenie silnika [A] | WxHxD [mm]  | Masa [kg] |
|------------|-------|-------------------|---|--------------------------|--------------------------------|--------------------|-------------|--------------|-----------------------|-------------|-----------|
| 334026     | PNF06 | 0/3/6             | 900/1300                                | 61                       | 39/47                          | 20/14              | 70          | 400V3N~      | 8,7                   | 450x520x510 | 20        |
| 334027     | PNF09 | 0/4,5/9           | 900/1300                                | 61                       | 39/47                          | 30/21              | 70          | 400V3N~      | 13                    | 450x520x510 | 22        |
| 334028     | PNF12 | 0/6/12            | 900/1300                                | 61                       | 39/47                          | 40/28              | 70          | 400V3N~      | 17,3                  | 450x520x510 | 22        |
| 334029     | PNF15 | 0/7,5/15          | 900/1300                                | 61                       | 39/47                          | 50/35              | 70          | 400V3N~      | 21,7                  | 450x520x510 | 22        |

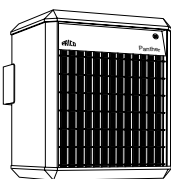
\*1) Pomiary mocy akustycznej (LWA) zgodnie z normą ISO 27327-2: 2014, Instalacja typu E.

\*2) Ciśnienie akustyczne (LpA). Warunki: Odległość do urządzenia 3 m. Współczynnik kierunkowy: 2. Powierzchnia absorpcji: 200 m<sup>2</sup>. Przy najniższym/najwyższym przepływie powietrza.

\*3)  $\Delta t$  = przyrost temperatury przy maksymalnej mocy grzewczej i najniższym/najwyższym przepływie powietrza.

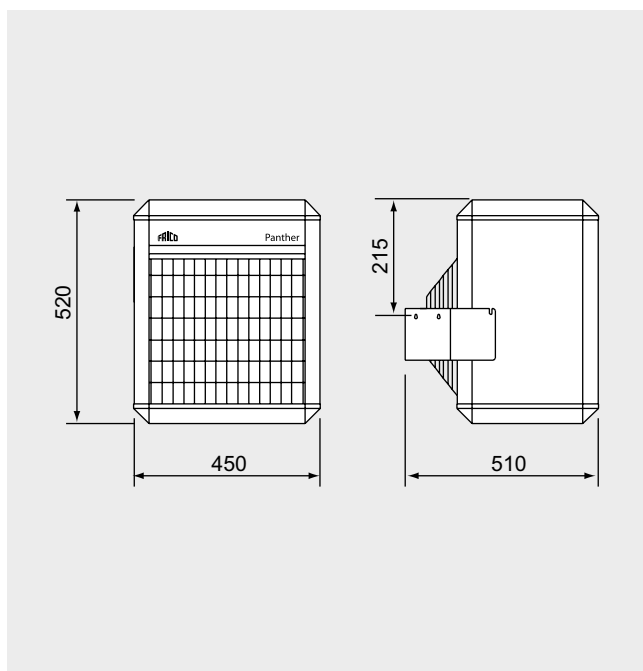
Wyprodukowana w Szwecji, mająca odporną na korozję obudowę wykonaną z ocynkowanych i pomalowanych proszkowo płyt stalowych. Kolor: biały, RAL 9016.

## Wylot powietrza



1 2 3 4 5 6 7 8 9 10 11 12 13 14 15 16 [m]

## Wymiary



## Montaż i podłączenie

### Montaż

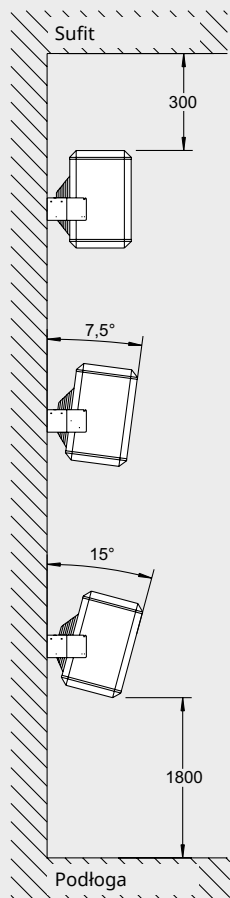
Nagrzewnicę Panther montuje się na ścianie za pomocą dostarczonego uchwytu. Uchwyt umożliwia ustawienie nagrzewnicy pod kątem w dół i na boki (30° w lewo lub w prawo).

### Przyłącze

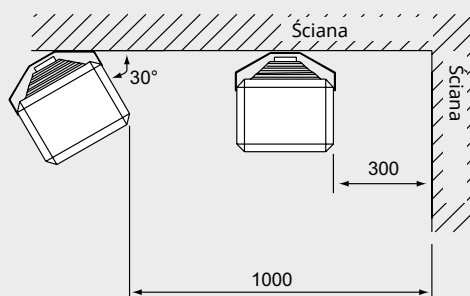
Nagrzewnica Pantera jest przeznaczona do montażu stacjonarnego. Podłączenie elektryczne wykonuje się z tyłu urządzenia.

Nagrzewnica Panther FC jest przystosowana do układu sterowania FC, który występuje w wielu zestawach odpowiednich do różnych potrzeb. Zestawy FC należy zamawiać oddzielnie. Nagrzewnica posiada zintegrowaną kartę PC, którą podłącza się do wybranego zewnętrznego układu sterowania FC. Przewody komunikacyjne i sygnałowe podłącza się do karty PC przez przelotki w tylnej części urządzenia.

Schematy połączeń i okablowania, a także inne informacje techniczne znajdują się w instrukcji obsługi oraz na stronie [www.frico.net](http://www.frico.net).



Minimalne odległości



Minimalne odległości

## Akcesoria



### PLR15, kierownica powietrza

Kierownica powietrza kieruje strumień powietrza w pionie lub w poziomie. Kierownica PLR jest mocowana z przodu nagrzewnicy. Kąt skrętu 0–35°.

| Numer kat. | Typ   | Opis                                   | Wymiary       |
|------------|-------|--|---------------|
| 10274      | PLR15 | Kierownica powietrza dla PNF06 – PNF15 | 355x355x60 mm |

Nagrzewnica posiada zintegrowaną kartę PC, a w połączeniu z wybranym przez użytkownika inteligentnym układem sterowania FC oferuje wiele przemyślanych i energooszczędnych funkcji. W zależności od potrzeb można wybrać jeden z czterech różnych zestawów.

#### FC Direct

Podstawowy

- Automatykzna regulacja prędkości wentylatora
- Funkcja kalendarza
- Wbudowany czujnik temperatury
- Limit temperatury na wylocie

#### FC Smart

FC Direct +

- Sterowanie z poziomu aplikacji (Bluetooth)
- Możliwość zastosowania czujników bezprzewodowych
- Programowalna funkcja kalendarza
- Funkcja Urlop, Boost i Obecności
- Możliwość tworzenia stref

#### FC Pro

FC Direct + FC Smart +

- Automatykzne blokowanie ogrzewania

#### FC Building - BMS

FC Direct +

- 0-10 V, styk bezpotencjałowy lub Modbus
  - Automatykzne blokowanie ogrzewania\*
  - Ustawienia ogrzewania i wentylatora
  - Sygnalizacja alarmu
  - Odczyt wartości
- \* Wymaga sygnału temp. zewnętrznej



#### FC Direct

Na początek doskonałym wyborem będzie podstawowy układ sterowania. W trybie Auto prędkość wentylatora jest regulowana automatycznie, dostarczając odpowiednią ilość ciepła przy najniższych możliwych obrotach i poziomie hałasu. Dzięki funkcji kalendarza można wybierać okresy komfortu i tryb oszczędny. Można ograniczyć temperaturę na wylocie. Panel sterowania posiada wbudowany czujnik temperatury, który służy do sterowania, gdy nie są używane czujniki zewnętrzne.



#### FC Smart

Układ sterowania drugiego poziomu zapewni pełną swobodę. Układ FC Smart oferuje wszystkie funkcje układu FC Direct plus dodatkowe funkcje oszczędzania energii i możliwość sterowania z poziomu aplikacji (Bluetooth). Aplikacja zapewnia dostęp do wszystkich funkcji układu, umożliwiając jego konfigurację w sposób dokładnie odpowiadający preferencjom użytkownika. Pozwala także tworzyć różne strefy z różnymi ustawieniami w większym systemie. Dostępnych jest kilka trybów zapewniających tylko ogrzewanie, kiedy jest potrzebne, takich jak Poza domem, Boost i W domu. Aplikacja FRICO CONTROL jest dostępna na urządzenia z systemami iOS i Android.



#### FC Pro

Układ sterowania trzeciego poziomu zapewni maksimum oszczędności. Układ FC Pro oferuje wszystkie funkcje układów FC Direct i FC Smart plus dodatkowe automatyczne funkcje oszczędzania energii. Funkcja blokowania ogrzewania zapobiega niepotrzebnemu ogrzewaniu, wykorzystując bezprzewodowy czujnik temperatury zewnętrznej.



#### FC Building - system BMS

Zaawansowany układ sterowania do budynków, z opcją sterowania przez 0-10 V, styk bezpotencjałowy (np. przekaźnik) i/lub Modbus RTU (RS485). Układ FC Building umożliwia otrzymywanie informacji o stanie produktu i alarmach. Modbus pozwala w pełni wykorzystać wszystkie funkcje oszczędzania energii układu sterowania.

| Numer kat. | Typ         | Opis   |
|------------|-------------|--|
| 74688      | <b>FCDF</b> | FC Direct, układ sterowania pierwszego poziomu |
| 74689      | <b>FCSF</b> | FC Smart, układ sterowania drugiego poziomu    |
| 74690      | <b>FCPF</b> | FC Pro, układ sterowania trzeciego poziomu     |
| 74691      | <b>FCBF</b> | FC Building - system BMS                       |

Układ sterowania FC pomaga stworzyć wiele inteligentnych i energooszczędnych funkcji. Poza naszymi czterema zestawami można też dodawać komponenty w celu rozbudowy lub dostosowania systemu. W przypadku układów obsługiwanych z poziomu aplikacji (FC Smart i FC Pro) można też tworzyć różne strefy, a następnie nimi sterować. Każdą dodaną strefę należy wyposażyć w jeden układ FC Direct i można zaprojektować pod kątem określonych potrzeb, dodając różne akcesoria. Kurtyny powietrzne i nagrzewnice z układem sterowania FC można zainstalować w różnych strefach w tym samym systemie.



#### FC Direct, zestaw sterowania

Panel sterowania wentylatorem i ogrzewaniem, czujnik drzwiowy i przewód komunikacyjny o długości 5 m. Używany w przypadku dodatkowych stref z układami FC Smart i FC Pro. IP44.



#### FCRTX, zewnętrzny czujnik temperatury pomieszczenia

Do odczytu temperatury pomieszczenia w innej lokalizacji, niż znajduje się panel sterowania, w tym przewód czujnika o długości 10 m. IP20.



#### FCOTX, zewnętrzny czujnik temperatury

Odczyt temperatury na zewnątrz, w tym przewód czujnika o długości 10 m. Umożliwia automatyczne blokowanie ogrzewania. IP44.



#### FCLAP, lokalny punkt dostępu

Lokalny punkt dostępu dla dodatkowych czujników bezprzewodowych (w przypadku używania więcej niż 8 czujników) i większego zasięgu dla czujników bezprzewodowych lub sterowania z poziomu aplikacji (Bluetooth) wraz z przewodem komunikacyjnym o długości 10 m. IP44.



#### FCSC/FCBC, przewód

Przewód czujnika FCSC dostępny w długości 10 m lub przedłużonej długości 25 m. Przewód komunikacyjny FCBC dla dodatkowych produktów w tej samej strefie, dostępny w długościach 5, 10 lub 25 m.



#### FCTXRF, bezprzewodowy czujnik wewnętrzny/zewnętrzny

Bezprzewodowy czujnik wewnętrzny/zewnętrzny mający te same funkcje, co modele FCRTX i FCOTX. Do konfiguracji trybu pracy jako czujnik zewnętrzny lub wewnętrzny służy przełącznik wewnątrz czujnika. Zasięg do 50 m. Trwałość baterii: 3-5 lat (2xAAA). IP44.

#### FC Direct

##### Zawartość

- Panel sterowania FCCF
- FCBC05

#### FC Smart

##### Zawartość

- Panel sterowania FCCF
- FCBC05
- FCLAP

#### FC Pro

##### Zawartość

- Panel sterowania FCCF
- FCBC05
- FCLAP
- FCTXRF

#### FC Building - BMS

##### Zawartość

- Panel sterowania FCCF
- FCBC10
- FCBAP, punkt dostępu budynku

| Numer kat. | Typ           | Opis  | Wymiary            |
|------------|---------------|---|--------------------|
| 74684      | <b>FCDF</b>   | FC Direct, układ sterowania pierwszego poziomu                                      | 89x89x26 mm (FCCF) |
| 74694      | <b>FCRTX</b>  | Zewnętrzny czujnik temperatury pomieszczenia  | 39x39x23 mm        |
| 74695      | <b>FCOTX</b>  | Zewnętrzny czujnik temperatury  | 39x39x23 mm        |
| 74699      | <b>FCLAP</b>  | Lokalny punkt dostępu dla dodatkowych czujników bezprzewodowych i większego zasięgu | 89x89x26 mm        |
| 74718      | <b>FCBC05</b> | Dodatkowy przewód komunikacyjny, 5 m  | 5 m                |
| 74719      | <b>FCBC10</b> | Dodatkowy przewód komunikacyjny, 10 m   | 10 m               |
| 74720      | <b>FCBC25</b> | Dodatkowy przewód komunikacyjny, 25 m   | 25 m               |
| 74721      | <b>FCSC10</b> | Dodatkowy przewód czujnika, 10 m  | 10 m               |
| 74722      | <b>FCSC25</b> | Dodatkowy przewód czujnika, 25 m  | 25 m               |
| 74703      | <b>FCTXRF</b> | Bezprzewodowy czujnik wewnętrzny/zewnętrzny (do FC Smart, FC Pro)                   | 89x89x26 mm        |