



## Puszka przyłączeniowa MBP 121290 dla kabli grzejnych w wykonaniu Ex 1 - obwodowa

Puszka przyłączeniowa MBP 121290 jest przeznaczona do zasilania lub przedłużania samoregulujących przewodów grzejnych ELEKTRA SelfTec® PROi LT/LT F, SelfTec® PROi MT/MT F, SelfTec® PROi HT F.

**Puszka umożliwia podłączenie jednego obwodu grzejnego lub przedłużenie pojedynczego obwodu grzejnego. Właściwości:**

Obudowa puszki przeznaczona jest do pracy w atmosferach zagrożonych wybuchem i spełnia wszystkie wymagania, które mogą pojawić się w strefach 1 i 2 oraz 21 i 22.

Wytrzymała i odporna na promieniowanie UV obudowa z poliestru GRP umożliwia stosowanie w instalacjach zewnętrznych nieosłoniętych, charakteryzuje się wysoką odpornością mechaniczną oraz umożliwia pracę w środowiskach chemicznie agresywnych. Zastosowane zaciski połączeń sprężynowych zapewniają szybką instalację przewodów jednodrutowych lub przewodów zakończonych tulejką bez użycia narzędzi oraz bezpieczną i niezawodną eksploatację. Puszka posiada dwa zaślepienie otwory M25 i obsługuje jeden obwód grzejny. Do wprowadzenia przewodu grzejnego należy stosować dodatkowy zestaw montażowy z dławnicą M25 typu CACM25-PROi. Puszka może być montowana na rurociągu za pomocą wspornika montażowego ELEKTRA BM16-PROi oraz na elementach montażowych tras kablowych lub natynkowo.



**ELEKTRA**



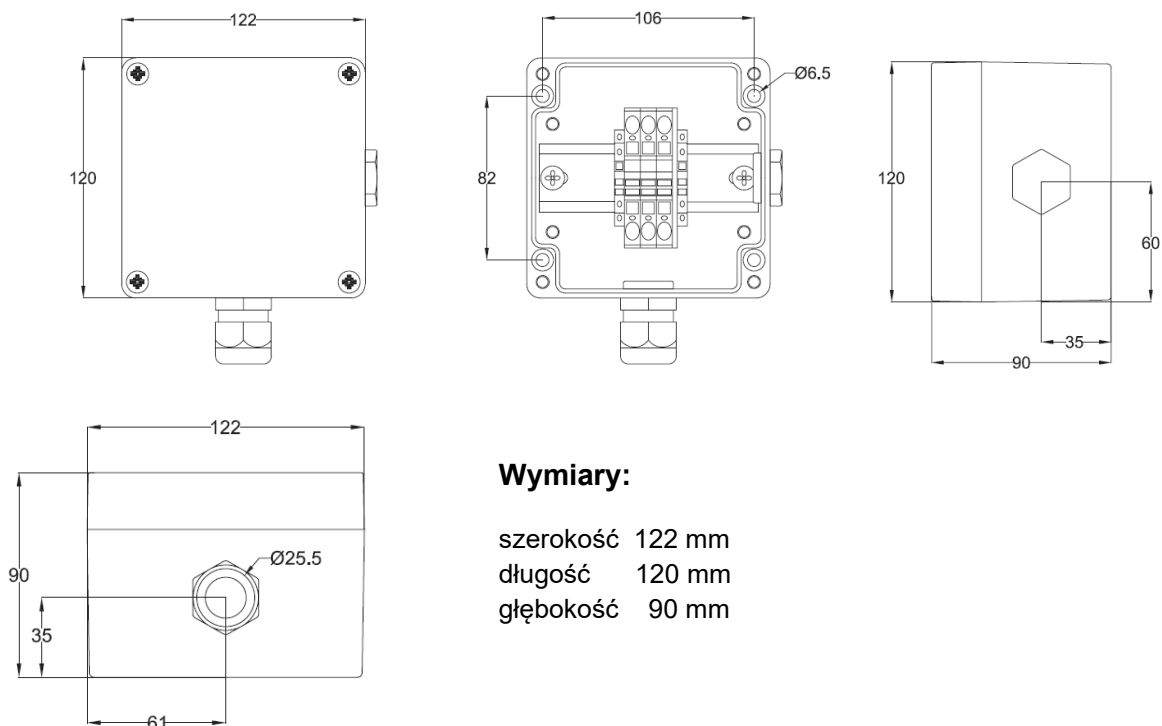
## Podstawowe dane techniczne:

Certyfikaty	IBExU 12 ATEX 1181
	⚡ II 2G Ex e IIC T* Gb
	⚡ II 2D Ex tb IIIC T* Db
	IECEX IBE 14.0019
	Ex e IIC T* Gb Ex tb IIIC T* Db

Maksymalne napięcie robocze	Max 690V AC
Wymiary	122mm x 120mm x 90mm
Maksymalny prąd roboczy	50A
Wejścia dławikowe	2 x M25
Stopień ochrony	IP66
Maksymalne przekroje przewodów	Od 1 do 6mm <sup>2</sup>
Materiał	Bezhalogenowy poliester wzmocniony włóknem szklanym - kolor czarny
Śruby	Stal nierdzewna V2
Uszczelka pokrywy	Guma silikonowa
Wyrób oznakowany	CE, Ex
Zakres temperatury pracy	od -55°C do +85°C

\*Klasyfikacja temperaturowa strefy wybuchowej: patrz przewód grzejny!

### Wymiary:



### Wymiary:

szerokość 122 mm  
długość 120 mm  
głębokość 90 mm