




Czujnik temperatury Pt100 kablowy w wykonaniu iskrobezpiecznym Ex „ia”

Czujnik temperatury Pt100 w wykonaniu iskrobezpiecznym **typu XI-TOPE412** umożliwia dokonywanie pomiarów temperatury rurociągów oraz innych urządzeń technologicznych w pomieszczeniach, gdzie występuje strefa zagrożenia wybuchem. Możliwość instalacji w strefie 0, 1 i 2 zagrożenia wybuchem gazów i par [G] oraz pyłów [D]. Czujnik składa się z elementu pomiarowego umieszczonego w osłonie ze stali kwasoodpornej oraz przewodu przyłączeniowego w izolacji teflonowej. Inne konfiguracje czujników dostępne na zamówienie.

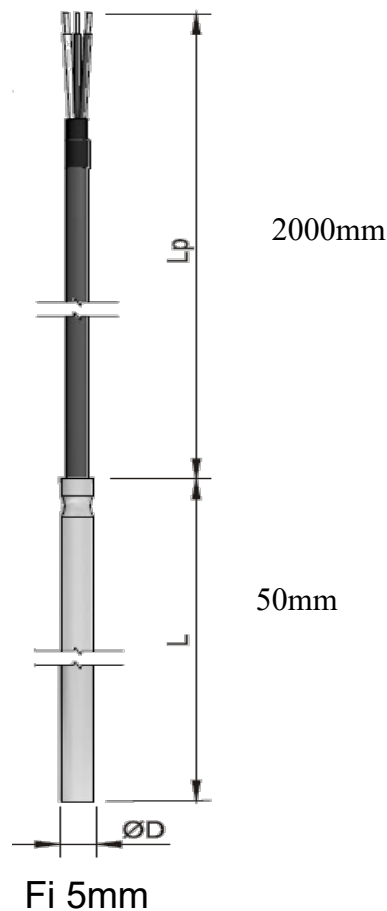
Właściwości:

Czujnik zamontowany w osłonie wykonanej ze stali kwasoodpornej. Przewód zasilający w izolacji teflonowej odpornej na temperatury do 260°C.

Podstawowe dane techniczne:

Certyfikaty	 FTZU 10 ATEX 0062X  II 1/2G Ex ia IIC T.. Gb  II 2D Ex ia IIIC T... Da I M1 Ex ia 1 Ma IECEx FTZU 16.0015X
Zakres pomiarowy	od -50°C do +260°C
Element pomiarowy	1 x czujnik Pt100 3 -przewodowy, klasa B zgodnie z PN-EN 60751
Oslona czujnika	stal kwasoodporna 1.4541, średnica Fi 5mm, dł. 50mm
Przewód zasilający	3-przewodowy 3x0,22mm ² w izolacji Teflon @PFA, oplót Cu, Teflon @PFA , średnica Fi 3,2mm, dł. 2000mm
Klasa temperaturowa	T3

Wymiary



Czujnik zamontowany w osłonie wykonanej ze stali kwasoodpornej. Przewód zasilający w izolacji teflonowej odpornej na temperatury do 260°C.