

Czujnik temperatury PT100 z puszką w wykonaniu iskrobezpiecznym Ex „ia”




Czujnik temperatury Pt100 w wykonaniu iskrobezpiecznym **typu XI-TOPZ...** umożliwia dokonywanie pomiarów temperatury otoczenia w pomieszczeniach gdzie występuje strefa zagrożenia wybuchem. Możliwość instalacji w strefie 1 i 2 zagrożenia wybuchem gazów i par [G] oraz pyłów [D]. Puszka standardowo wyposażona jest w zaciski oraz dławicę kablową. Umożliwia podłączenie **rezystancyjnego, 3 przewodowego czujnika temperatury Pt100**. Inne konfiguracje czujników oraz przetworników dostępne na zamówienie.

Właściwości:

Obudowa wykonana jest z aluminium zapewniającego wysoką wytrzymałość mechaniczną. Czujnik zamontowany w osłonie wykonanej ze stali kwasoodpornej. Czujnik odporny jest na ekspozycję na agresywne media chemiczne lub trudne warunki mechaniczne.

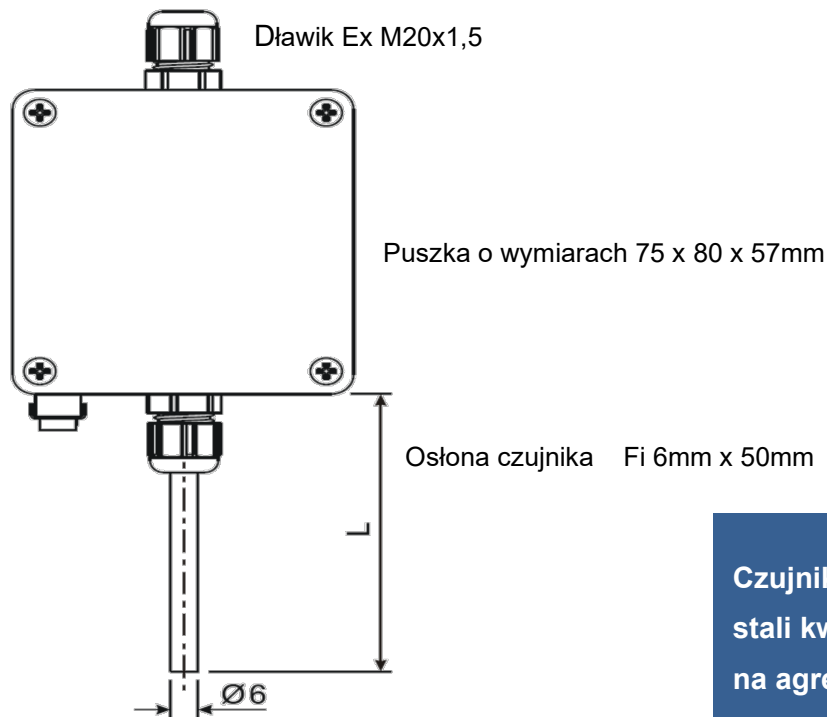


Podstawowe dane techniczne:

Certyfikaty	 FTZU 08 ATEX 0153X
	 II 2G Ex ia IIC T6 Gb
	 II 2D Ex ia IIIC T135°C Db
Zakres pomiarowy	od -40°C do +85°C
Element pomiarowy *	1 x czujnik Pt100 3 -przewodowy, klasa B zgodnie z PN-EN 60751
Wymiary puszki	75mm x 80mm x 57mm
Oslona czujnika	stal kwasoodporna 1.4541, średnica Fi 6mm, dł. 50mm
Klasa temperaturowa	T6
Stopień ochrony	IP65
Zaciski na szynie DIN	3 x zacisk 2,5 mm ²
Materiał obudowy	aluminium
Przepust kablowy*)	1 x M20x1,5 Ex, zakres obciskania kabla od 5-9mm
Zakres temperatury pracy	od -40°C do +85°C

*) Inne wykonania czujników oraz wersje z przetwornikiem dostępne na zamówienie.
Należy sprawdzić zakres obciskania dławicy kablowej i dostosować go do średnicy wprowadzanego kabla!
Dławiki z inną średnicą obciskania kabli dostępne na zamówienie.

Wymiary



Czujnik zamontowany w osłonie wykonanej ze stali kwasoodpornej odporny na ekspozycję na agresywne media chemiczne lub trudne warunki mechaniczne.