

Grzejniki elektryczne do zastosowań przemysłowych ze stali nierdzewnej o stopniu ochrony IP66

Uzębrowane grzejniki elektryczne przeznaczone są wyłącznie do stosowania w obiektach przemysłowych.

Grzejniki dostępne są w dwóch wersjach: jako niskotemperaturowe i wysokotemperaturowe.

W przypadku grzejników niskotemperaturowych **RRH-NO** temperatura krawędzi uźebrowania może osiągnąć wartość ok. **+90°C**. W przypadku grzejników wysokotemperaturowych **RRH** temperatura krawędzi uźebrowania może osiągnąć wartość ok. **200°C**.

Z uwagi na wysoką temperaturę krawędzi uźebrowania grzejnika RRH podczas pracy, grzejniki przeznaczone są do pomieszczeń, gdzie rzadko przebywa niewielka ilość przeszkolonego personelu. W przypadku, gdy z pomieszczenia korzysta większa ilość osób, grzejnik powinien być zamontowany poza zasięgiem ręki lub powinny być zastosowane grzejniki niskotemperaturowe **RRH-NO**.

Grzejniki wykonane są ze stali nierdzewnej no.1.4512. Posiadają zabudowany termostat (**wersje TR**) o zakresie nastaw **+5 do +30°C** oraz dławicę do wprowadzenia przewodu zasilającego. Dostępne są również wersje grzejników RRH bez zabudowanego termostatu oraz z 3 stopniową regulacją mocy (**wersja ST**). W przypadku grzejników z regulacją mocy oraz wersji bez zabudowanego termostatu konieczne jest zastosowanie zewnętrznego termostatu z pomiarem temperatury powietrza w ogrzewanym pomieszczeniu np. UTR 60 o zakresie nastaw od 0°C do +60°C lub UTR20 o zakresie nastaw od -40°C do +20°C w obudowie IP65.

Grzejniki powinny być zamocowane na stałe do podłoża.

**Kraemer
& Kraus**
Wärmetechnik GmbH



Podstawowe dane techniczne:

- | | |
|-------------------------------------|--|
| 1. Stopień ochrony : | IP66 |
| 2. Napięcie znamionowe : | 230V AC (400V AC na zamówienie) |
| 3. Moc : | od 400W do 3000W |
| 4. Pozycja montażu : | montaż wyłącznie poziomy |
| 5. Termostat (wersja TR): | zakres nastaw od +5 do +30°C |
| 6. Przełącznik mocy (wersja ST): | zakres przełączeń 1/3, 2/3, pełna moc |
| 7. Przepust kablowy: | 1x M25 x 1,5 |
| 8. Temperatura pracy grzejnika RRH: | maksymalnie +35°C |

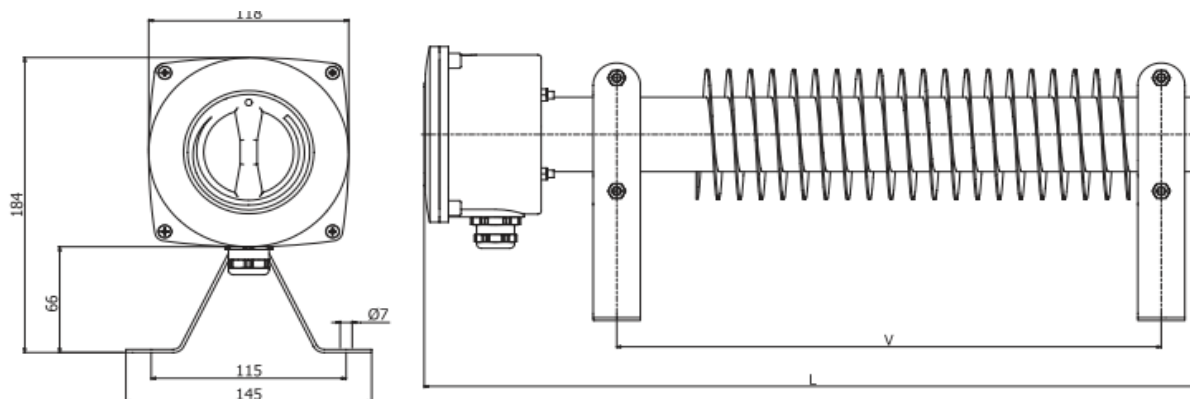


Grzejniki RRH

DOSTĘPNE WERSJE GRZEJNIKÓW NISKOTEMPERATUROWYCH ZE STALI NIERDZEWNEJ Z TERMOSTATEM				
Oznaczenie	Moc znamionowa	Wymiary [mm] dł. x szer. x wys.	Waga [kg]	Zasilanie
RRH-NO-TR 400	400 W	1100 x 145 x 184	9,0	230V AC
RRH-NO-TR 600	600 W	1500 x 145 x 184	12,9	230V AC
RRH-NO-TR 800	800 W	1900 x 145 x 184	16,7	230V AC
RRH-NO-TR 1000	1000 W	2300 x 145 x 184	21,1	230V AC
RRH-NO-TR 1200	1200 W	2700 x 145 x 184	24,6	230V AC

DOSTĘPNE WERSJE GRZEJNIKÓW WYSOKOTEMPERATUROWYCH ZE STALI NIERDZEWNEJ Z TERMOSTATEM				
Oznaczenie	Moc znamionowa	Wymiary [mm] dł. x szer. x wys.	Waga [kg]	Zasilanie
RRH-TR 500	500 W	500 x 145 x 184	3,8	230V AC
RRH-TR 1000	1000 W	700 x 145 x 184	5,5	230V AC
RRH-TR 1500	1500 W	900 x 145 x 184	7,4	230V AC
RRH-TR 2000	2000 W	1100 x 145 x 184	9,0	230V AC
RRH-TR 3000	3000 W	1500 x 145 x 184	12,9	230V AC

Wymiary grzejnika RRH:





Grzejnik RRH bez termostatu

**DOSTĘPNE WERSJE GRZEJNIKÓW WYSOKOTEMPERATUROWYCH
ZE STALI NIERDZEWNEJ BEZ TERMOSTATU *)**

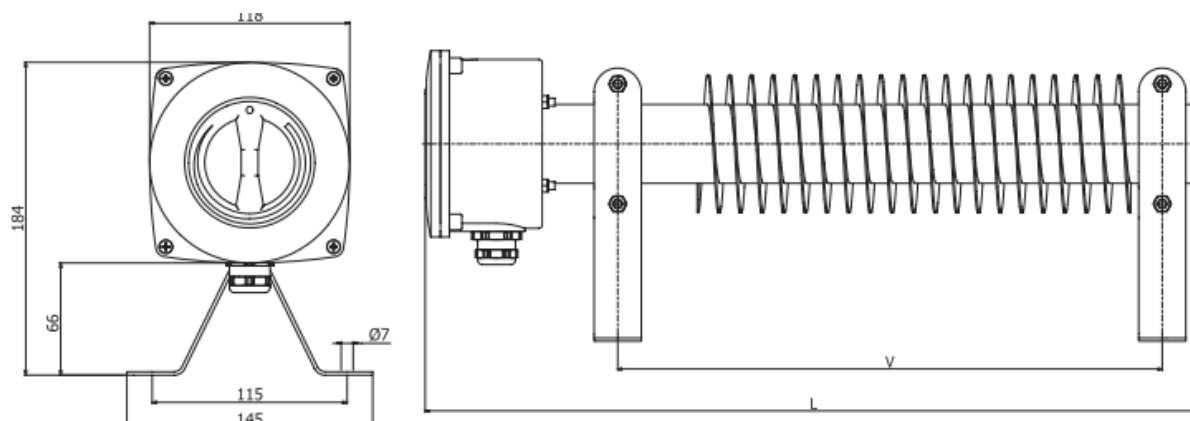
Oznaczenie	Moc znamionowa	Wymiary [mm] dł. x szer. x wys.	Waga [kg]	Zasilanie
RRH 500	500 W	500 x 145 x 184	3,8	230V AC
RRH 1000	1000 W	700 x 145 x 184	5,5	230V AC
RRH 1500	1500 W	900 x 145 x 184	7,4	230V AC
RRH 2000	2000 W	1100 x 145 x 184	9,0	230V AC
RRH 3000	3000 W	1500 x 145 x 184	12,9	230V AC

**DOSTĘPNE WERSJE GRZEJNIKÓW NISKOTEMPERATUROWYCH
ZE STALI NIERDZEWNEJ BEZ TERMOSTATU *)**

Oznaczenie	Moc znamionowa	Wymiary [mm] dł. x szer. x wys.	Waga [kg]	Zasilanie
RRH-NO 400	400 W	1100 x 145 x 184	9,0	230V AC
RRH-NO 600	600 W	1500 x 145 x 184	12,9	230V AC
RRH-NO 800	800 W	1900 x 145 x 184	16,7	230V AC
RRH-NO 1000	1000 W	2300 x 145 x 184	21,1	230V AC
RRH-NO 1200	1200 W	2700 x 145 x 184	24,6	230V AC

*) wymagane zastosowanie zewnętrznego termostatu do kontroli temperatury powietrza w ogrzewanym pomieszczeniu

Wymiary grzejnika RRH:





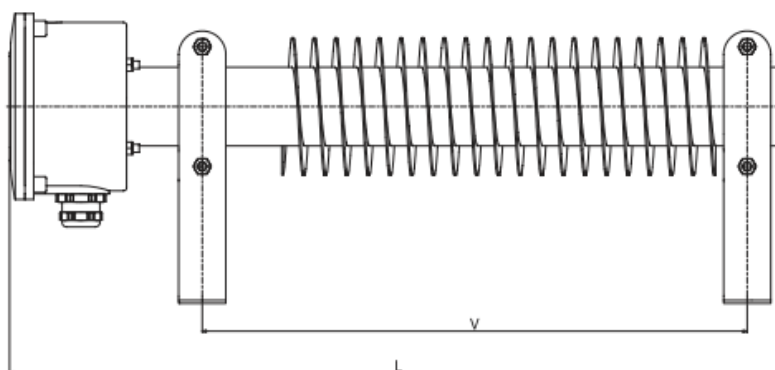
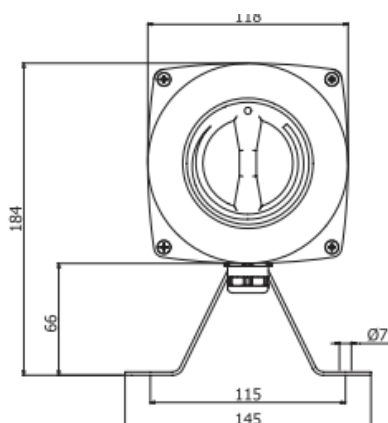
Grzejniki RRH-ST z 3-stopniową regulacją mocy

DOSTĘPNE WERSJE GRZEJNIKÓW WYSOKOTEMPERATUROWYCH ZE STALI NIERDZEWNEJ Z 3 STOPNIOWYM PRZEŁĄCZNIKIEM MOCY GRZEJNIKA *)

Oznaczenie	Moc znamionowa	Wymiary [mm] dł. x szer. x wys.	Waga [kg]	Zasilanie
RRH-ST 1000	1000 W	700 x 145 x 184	5,5	230V AC
RRH-ST 1500	1500 W	900 x 145 x 184	7,4	230V AC
RRH-ST 2000	2000 W	1100 x 145 x 184	9,0	230V AC
RRH-ST 3000	3000 W	1500 x 145 x 184	12,9	230V AC

*) wymagane zastosowanie zewnętrznego termostatu do kontroli temperatury powietrza w ogrzewanym pomieszczeniu

Wymiary grzejnika RRH-ST:

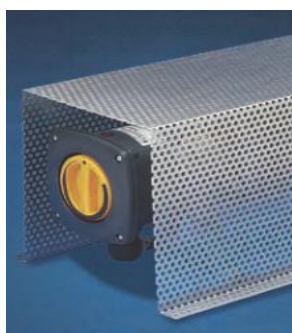
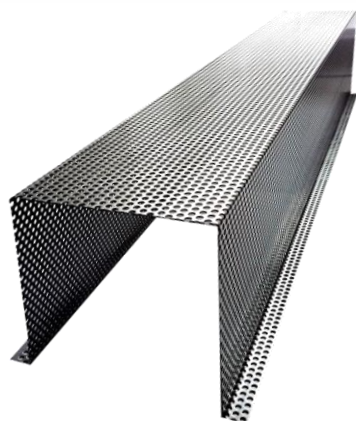
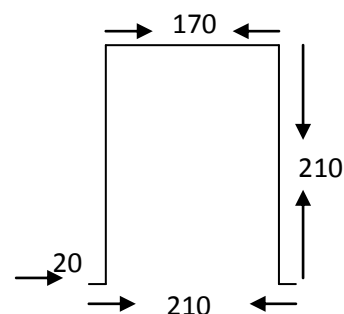
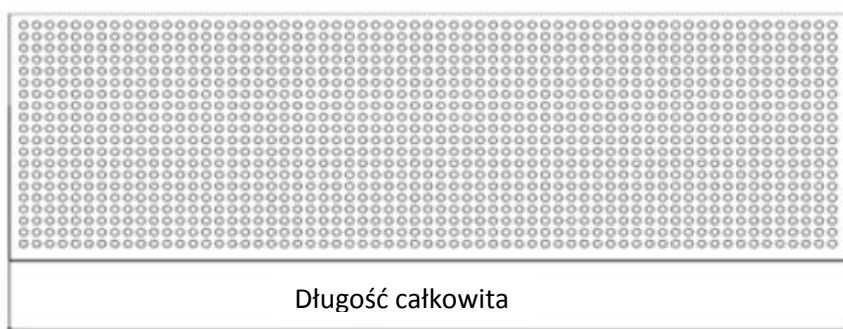


Uwagi dodatkowe

*) w pomieszczeniach o ograniczonym dostępie dla osób postronnych, gdzie nie występuje zagrożenie pożarowe grzejniki RRH można instalować z zachowaniem następujących minimalnych odległości :
 - 6cm od ściany i podłogi, 40cm od sufitów, parapetów i innych konstrukcji wystających oraz 50cm od sąsiednich części i materiałów łatwopalnych. Montaż grzejnika wyłącznie w pozycji poziomej.

*) w pomieszczeniach, gdzie mogą przebywać osoby postronne nieprzeszkolone i nie występuje zagrożenie pożarowe grzejniki RRH można instalować z zachowaniem następujących minimalnych odległości :
 - 180cm od podłogi, 40cm od sufitów, parapetów i innych konstrukcji wystających oraz 50cm od sąsiednich części i materiałów łatwopalnych. Montaż grzejnika wyłącznie w pozycji poziomej.
 Niezależnie od przeznaczenia pomieszczenia grzejników nie można instalować bezpośrednio pod sufitem oraz poniżej gniazd elektrycznych.

Ostona do grzejników RRH, RRH-TR, RRH-ST



Ostony do grzejników RRH

DOSTĘPNE WERSJE OSŁON DO GRZEJNIKÓW RRH, RRH-TR, RRH-ST ZE STALI NIERDZEWNEJ		
Oznaczenie	Wymiary [mm] dł. x szer. x wys.	Pasuje do grzejników typu:
SK 500-V4A	500 x 242/182 x 215	RRH, RRH-TR,RRH-ST 500
SK 1000-V4A	700 x 242/182 x 215	RRH, RRH-TR,RRH-ST 1000
SK 1500-V4A	900 x 242/182 x 215	RRH, RRH-TR,RRH-ST 1500
SK 2000-V4A	1100 x 242/182 x 215	RRH, RRH-TR,RRH-ST 2000
SK 3000-V4A	1500 x 242/182 x 215	RRH, RRH-TR,RRH-ST 3000